

29 330 **LINEARE**

Pressure Balance Shower Valve Trim

Garniture pour soupape de douche à pression équilibrée

Válvula de ducha equilibrada a presión

OWNERS MANUAL

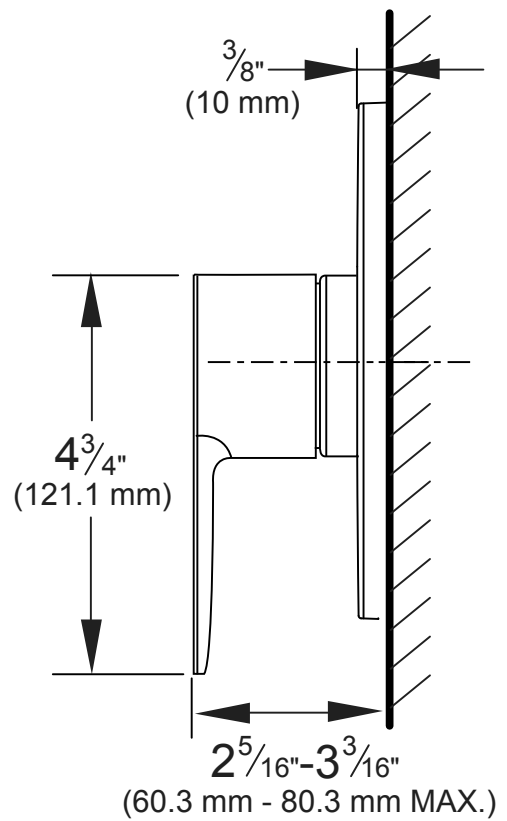
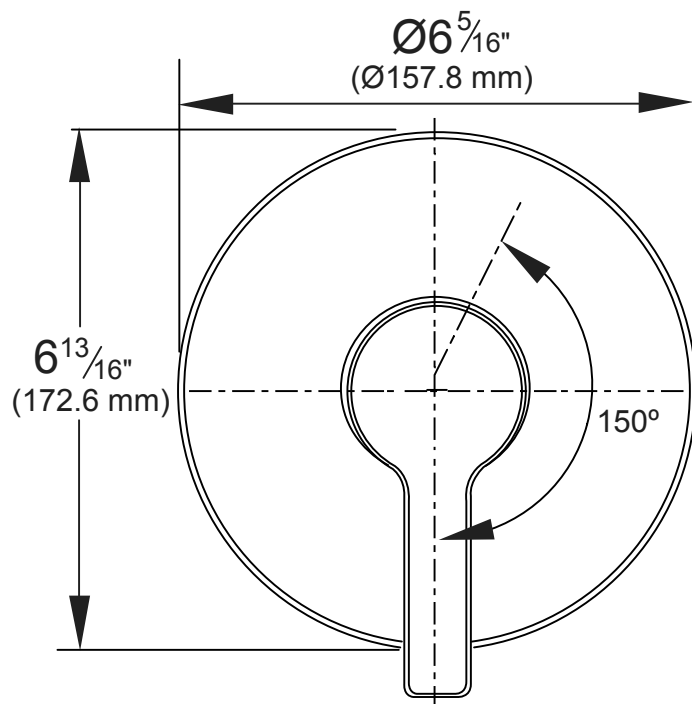
MANUEL DU PROPRIÉTAIRE

MANUAL DEL USUARIO

For use with shower heads rated at 4.9 L/min (1.3 gpm) or higher.

Pour une utilisation avec des têtes de douche évaluées à 4,9 L / min (1,3 gpm) ou plus.

Para uso con cabezales de ducha de 4,9 L / min (1,3 gpm) o superior.



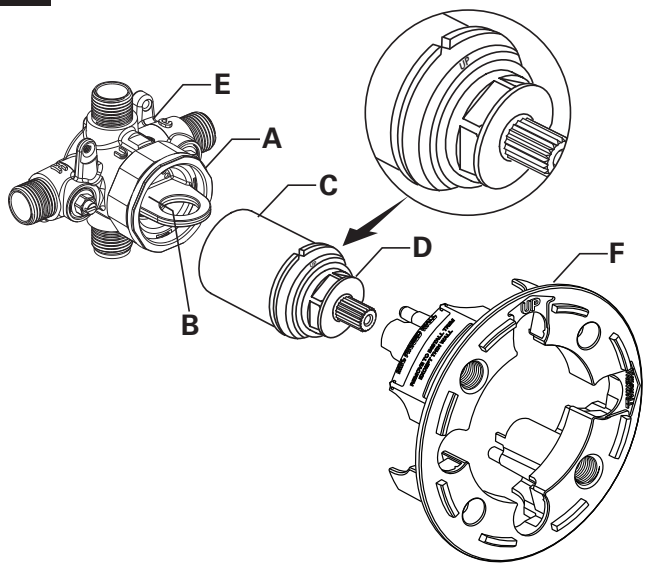
29 330
Lineare

Pressure Balance Shower Valve Trim
 Garniture pour soupape de douche à pression équilibrée
 Válvula de ducha equilibrada a presión

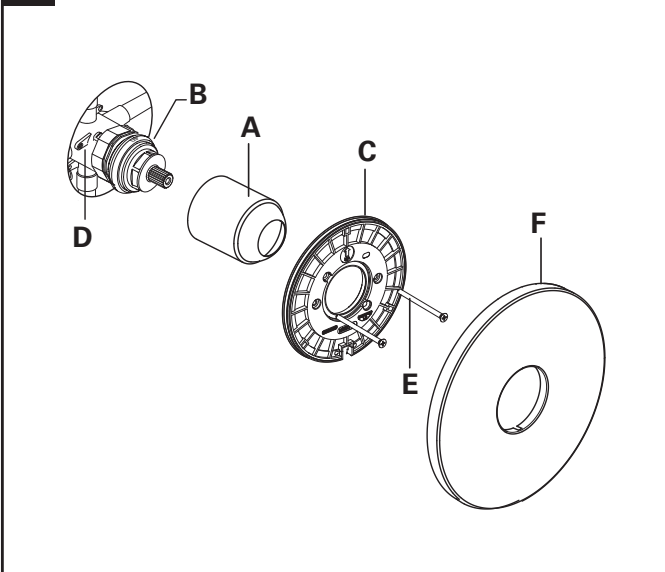
Pure Freude
 an Wasser



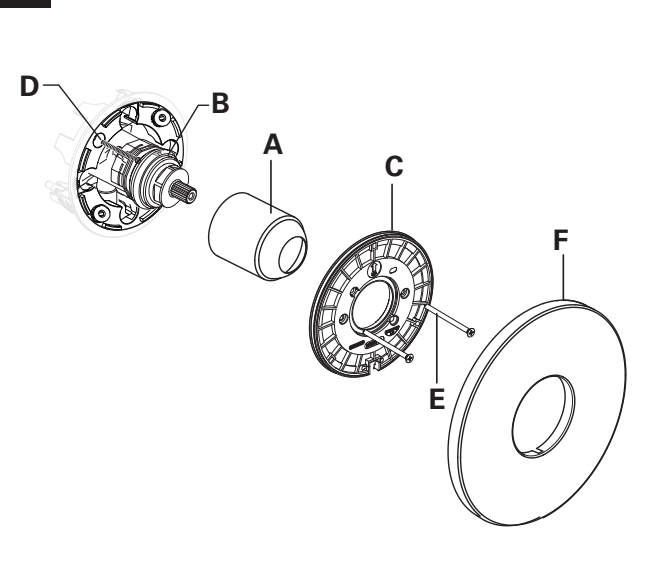
1 CARTRIDGE INSTALLATION



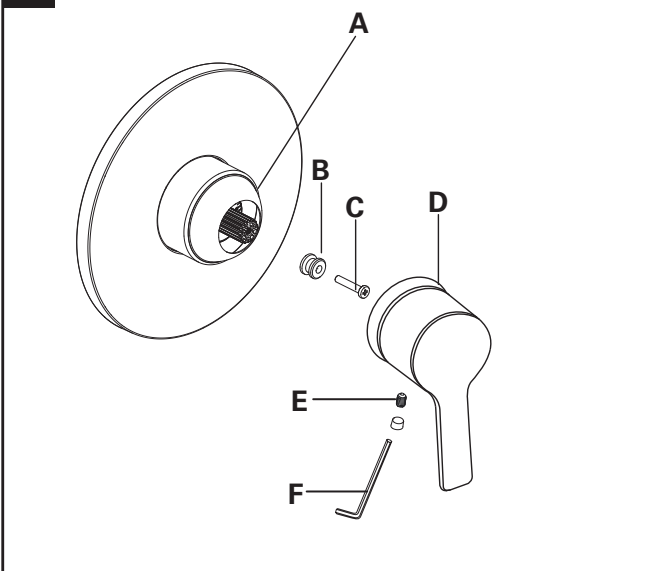
2 STANDARD WALL INSTALL



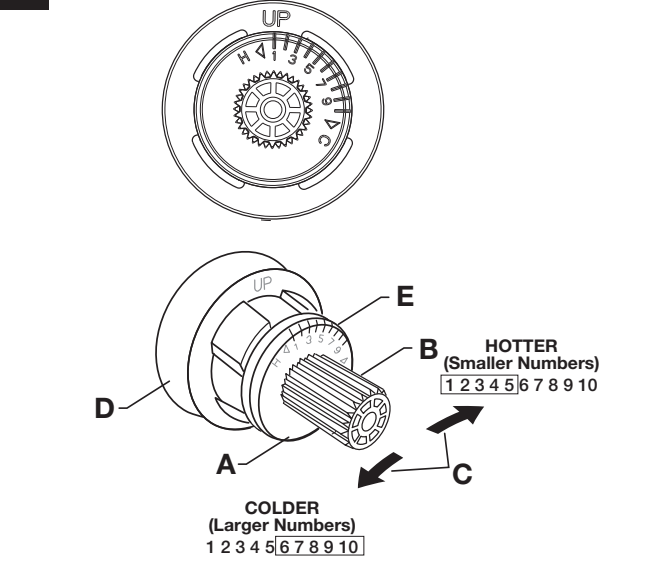
3 THIN WALL INSTALL



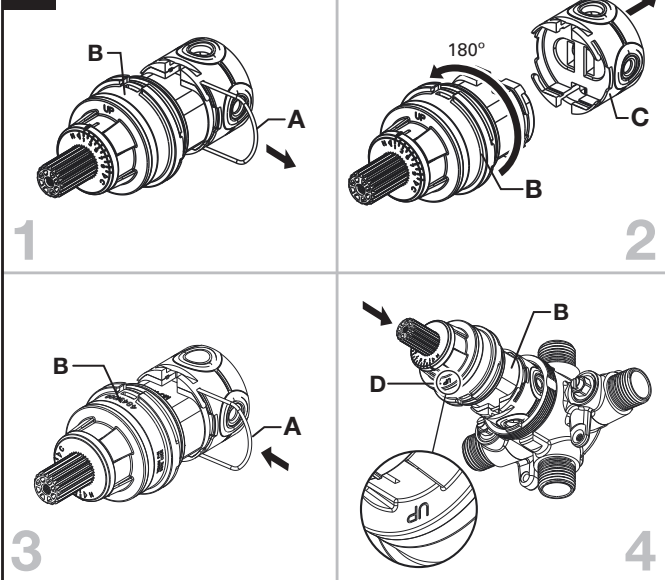
4



5



6



Installation Instructions

1. CARTRIDGE INSTALLATION

- Remove PLASTER GUARD (F) (Keep it installed for thin wall Installation).
- Remove BONNET NUT (A) by unthreading it Counter clockwise. Remove FLUSH PLUG (B).
- Remove PROTECTIVE HOUSING (C) from CARTRIDGE (D). Install with "UP" text on top.
- Reinstall BONNET NUT (A) onto VALVE BODY (E) and tighten firmly.

2. TRIM INSTALLATION (STANDARD WALL INSTALLATION)

- Push Valve Cover (A) over Valve Cartridge (B) until it is seated against the stop.
- Place Escutcheon Holder (C) over Valve Cover (A).

Line up holes in Escutcheon Holder (C) with Threaded Tabs (D) on VALVE.

- Install Mounting Screws (E) through Escutcheon Holder (C) and into Threaded Tabs (D). Tighten Mounting Screws (E) securely.
- Place Escutcheon (F) over Escutcheon Holder (C) and push evenly for a snap fit.

3. TRIM INSTALLATION (THIN WALL INSTALLATION)

- Push Valve Cover (A) over Valve Cartridge (B) until it is seated against the stop.
- Place Escutcheon Holder (C) over Valve Cover (A).

Line up holes in Escutcheon Holder (C) with Threaded Tabs (D) on VALVE.

- Install Mounting Screws (E) through Escutcheon Holder (C) and into Threaded Tabs (D). Tighten Mounting Screws (E) securely.
- Place Escutcheon (F) over Escutcheon Holder (C) and push evenly for a snap fit.

4. HANDLE INSTALLATION

- Install Handle Adapter (A) onto Valve Stem (B).
- Install Handle Screw (C) and tighten.
- Align Handle (D) and push onto Handle Adapter (A).
- Tighten Set Screw (E) with Hex Wrench (F) supplied with trim kit.

Instructions d'installation

1. INSTALLATION DE LA CARTOUCHE

- Enlevez le PROTÈGE-PLÂTRE (F) (ou laissez-le si le mur est mince).
- Enlevez l'ÉCROU DE CHAPEAU (A) en le dévissant dans le sens antihoraire. Tournez la BONDE DE PURGE (B).
- Enlevez le BOÎTIER PROTECTEUR (3) de la CARTOUCHE (C). Installez la cartouche en orientant le mot « UP » vers le haut.
- Réinstallez l' ÉCROU DE CHAPEAU (A) dans le CORPS DE ROBINETTERIE (E) et serrez-le à la main.

2. INSTALLATION DE LA GARNITURE (INSTALLATION SUR STANDARD MUR)

- Poussez la Couverture de la Valve (A) sur la Cartouche de la Valve (B) jusqu'à ce qu'elle repose contre la butée.
- Placez le Porte-Écusson (C) sur la Couverture de la Valve (A). Alinez les trous dans le Porte-Écusson (C) avec les Languettes Filetées (D) sur la Valve.
- Installez les Vis de Montage (E) dans le Porte-Écusson (C) et sur les Porte-Écusson (C). Serrez les VIS de manière sécuritaire.
- Placez l'Écusson (F) sur le Porte-Écusson (C), et poussez de façon égale pour qu'il s'enclenche.

3. INSTALLATION DE LA GARNITURE (INSTALLATION SUR MUR MINCE)

- Poussez la Couverture de la Valve (A) sur la Cartouche de la Valve (B) jusqu'à ce qu'elle repose contre la butée.
- Placez le Porte-Écusson (C) sur la Couverture de la Valve (A). Alinez les trous dans le Porte-Écusson (C) avec les Languettes Filetées (D) sur la Valve.
- Installez les Vis de Montage (E) dans le Porte-Écusson (C) et sur les Porte-Écusson (C). Serrez les VIS de manière sécuritaire.
- Placez l'Écusson (F) sur le Porte-Écusson (C), et poussez de façon égale pour qu'il s'enclenche.

4. INSTALLATION DE LA POIGNÉE

- Installez l'Adaptateur de la Poignée (A) sur la Tigu du Robinet (B).
- Installez la Vis de la Poignée (C) et serrez.
- Alinez la Poignée (D) et poussez-la sur l' Adaptateur de la Poignée (A).
- Serrez la Vis de Pression (E) avec la Clé Hexagonale (F) fournie dans l'ensemble de garniture.

Instrucciones de Instalación

1. INSTALACIÓN DEL CARTUCHO

- Retire el protector de yeso (F) (Déjelo instalado en las instalaciones en pared delgada).
- Retire la TUERCA TAPA (A) desenroscándola en sentido antihorario. Retire el TAPÓN DE DESCARGA (B).
- Retire el ARMAZÓN PROTECTOR (C) del CARTUCHO (D). Instale con el texto "ARRIBA" (UP) arriba.
- Vuelva a instalar la TUERCA TAPA (A) en el CUERPO DE LA VÁLVULA (E) y ajuste a mano.

2. INSTALACIÓN DEL ACCESORIO (INSTALACIÓN EN PARED ESTÁNDAR)

- Empuje la Tapa de la Válvula (A) sobre el Cartucho de la Válvula (B) hasta que esté apoyada en el cierre.
- Coloque el Protector del Chapetón (C) sobre la Tapa de la Válvula (A). Alinee los orificios del Protector del Chapetón (C) con las Lengüetas Roscadas (D) sobre la Válvula.
- Instale los Tornillos de Montaje (E) a través del Protector del Chapetón (C) en las Lengüetas Roscadas (D). Ajuste firmemente los Tornillos.
- Coloque el Chapetón (F) sobre el Protector del Chapetón (C) y empuje de manera uniforme para que encaje bien.

3. INSTALACIÓN DEL ACCESORIO (INSTALACIÓN EN PARED DELGADA)

- Empuje la Tapa de la Válvula (A) sobre el Cartucho de la Válvula (B) hasta que esté apoyada en el cierre.
- Coloque el Protector del Chapetón (C) sobre la Tapa de la Válvula (A). Alinee los orificios del Protector del Chapetón (C) con las Lengüetas Roscadas (D) sobre la Válvula.
- Instale los Tornillos de Montaje (E) a través del Protector del Chapetón (C) en las Lengüetas Roscadas (D). Ajuste firmemente los Tornillos.
- Coloque el Chapetón (F) sobre el Protector del Chapetón (C) y empuje de manera uniforme para que encaje bien.

4. INSTALACIÓN DE LA MANIJA

- Instale el Adaptador de Manija (A) en el Cuerpo de la Válvula (B).
- Instale los Tornillos para Manijas (C) y ajuste.
- Alinee la Manija (D) y empujela en el Adaptador de Manija (A).
- Ajuste el Tornillo de ajuste (E) usando la Llave Hexagonal (F) suministrada con el conjunto del accesorio.

29 330

Lineare

Pressure Balance Shower Valve Trim
Garniture pour soupape de douche à pression équilibrée
Válvula de ducha equilibrada a presión

Pure Freude
an Wasser



Installation Instructions

5. ADJUST HOT LIMIT STOP

- By restricting HANDLE rotation and limiting the amount of hot water allowed to mix with the cold, the HOT LIMIT SAFETY STOP (A) reduces risk of accidental scalding. To set the maximum hot water temperature of your faucet valve, adjust the setting on the HOT LIMIT SAFETY STOP (A).
- Turn CARTRIDGE STEM (B) to the OFF position (coldest setting) before making adjustment to HOT LIMIT STOP (C).
- Pull forward and rotate counterclockwise one number to limit hot watertemperature. Use NUMBERS (E) on CARTRIDGE (D) on HOT LIMIT STOP (C) for indication.

6. BACK TO BACK INSTALLATION

- Remove Pin (A) from Cartridge (B) by pulling.
- Separate Manifold (C) from Cartridge (B) by pulling.
- Rotate Cartridge (B) 180 degrees and reinstall Manifold (C) with Pin (A).
- The "up" text (D) should now be facing downward during installation of the cartridge (B).

CARE AND CLEANING:

Do: Simply rinse the product clean with clear water, dry with a soft cotton flannel cloth.

Do Not: Clean the product with soaps, acid, polish, abrasives, harsh cleaners, or a cloth with a coarse surface.

Instructions d'installation

5. RÉGLAGE DU LIMITEUR D'EAU CHAUDE

- En limitant la rotation de la POIGNÉE et en limitant la quantité d'eau chaude qui se mélange à l'eau froide, L'ARRÊT DE SÉCURITÉ THERMIQUE (A) réduit le risque de brûlure. Pour régler la température maximale de l'eau de ce robinet, ajuster le paramètre de L'ARRÊT DE SÉCURITÉ THERMIQUE (A).
- Tournez la TIGE DE CARTOUCHE (B) à la position OFF (le réglage le plus froid) avant de régler LE DISPOSITIF DE SÉCURITÉ ANTI-BRÛLURE (C). Tirez vers l'avant et tournez dans le sens antihoraire, en passant d'un chiffre à l'autre, pour régler la température maximale. Guidez-vous des CHIFFRES (E) inscrits sur la CARTOUCHE (D) sur LE DISPOSITIF DE SÉCURITÉ ANTI-BRÛLURE (C).

6. INSTALLATION INVERSÉE

- Retirer l'épingle (A) de la cartouche (B) en tirant.
- Séparer le collecteur (C) de la cartouche (B) en tirant.
- Faire tourner la cartouche (B) de 180 degrés et réinstaller le collecteur (C) à l'aide de l'épingle (A).
- L'inscription « up » (D) doit maintenant être tournée vers le bas pendant l'installation de la cartouche (B).

INSTRUCTIONS D'ENTRETIEN :

À FAIRE : Simplement rincer le robinet avec de l'eau propre, sécher avec un chiffon doux en coton.

À NE PAS FAIRE : Nettoyer avec des savons, de l'acide, des produits à polir, des détergents abrasifs ou un chiffon à gros grains.

Instrucciones de Instalación

5. AJUSTAR CIERRE DE LÍMITE DE AGUA CALIENTE

- Al restringir la rotación de la MANIJA y limitar la cantidad de agua caliente que se permite mezclar con la fría, el CIERRE DE SEGURIDAD DE LÍMITE DE AGUA CALIENTE (A) reduce el riesgo de quemaduras accidentales. Para establecer la temperatura máxima para el agua caliente de la válvula de su llave, ajuste la configuración en el CIERRE DE SEGURIDAD DE LÍMITE DE AGUA CALIENTE (A).
- Gire el CUERPO DEL CARTUCHO (B) a la posición APAGADO (configuración más fría) antes de ajustar el CIERRE DE LÍMITE DE AGUA CALIENTE (C).
- Tire hacia adelante y rote en sentido antihorario un número para limitar la temperatura del agua caliente. Use los NÚMEROS (E) en el CARTUCHO (D) en el CIERRE DE LÍMITE DE AGUA CALIENTE (C) para seleccionar.

6. INSTALACIÓN EN OPOSICIÓN

- Jale para retirar la chaveta (A) del cartucho (B).
- Jale para separar el distribuidor de agua (C) del cartucho (B).
- Rote el cartucho (B) 180 grados e reinstale el distribuidor de agua (C) con la chaveta (A).
- La palabra "up" (D) debe estar mirando hacia abajo durante la instalación del cartucho (B).

PARA EL CUIDADO:

Debe: Lavar el producto sólo con agua limpia. secar con un paño suave de algodón.

No Debe: Limpiar el producto con jabones, ácido, productos para pulir, abrasivos, limpiadores duros ni con un paño grueso.

29 330
Lineare

Pressure Balance Shower Valve Trim
Garniture pour soupape de douche à pression équilibrée
Válvula de ducha equilibrada a presión

Pure Freude
an Wasser



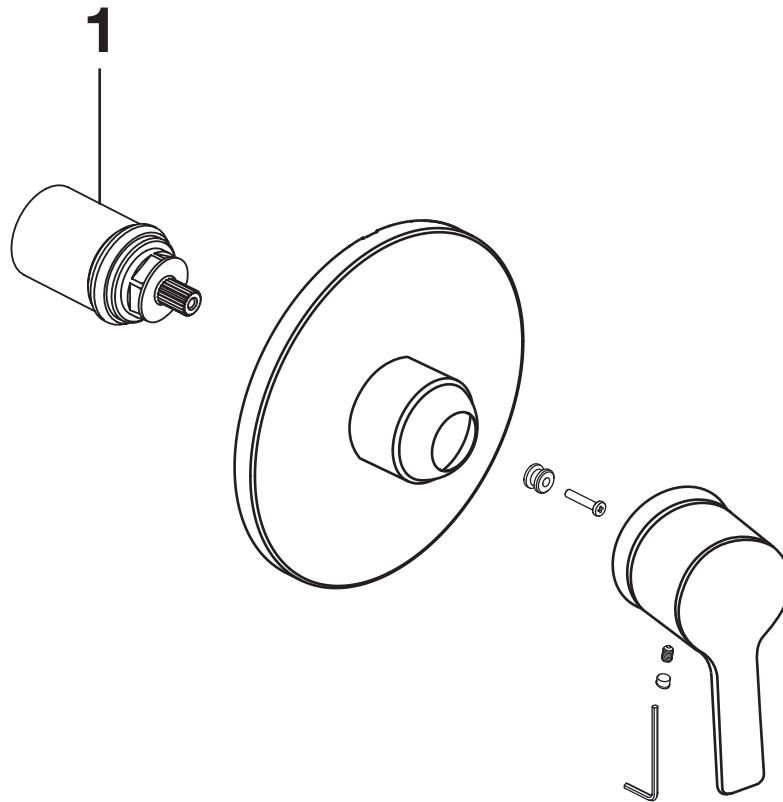
**29 330 Lineare Pressure Balance
Shower Valve Trim**

1 – 48491000 PBV control cartridge US,
Cartouche de commande à pression équilibrée
AU, Cartucho de control PBV US

**Parts/Assembly
Ensemble/Pièces
Unidad/de Partes**

000 = Chrome, Chrome, Cromo

EN0 = Brushed Nickel, Nickel Brossé,
Niquel Cepillado



+1 800 4447643
grohetechnicare.com

www.grohe.com



+1 888 6447643
info@grohe.ca

**29 330
Lineare**

Pressure Balance Shower Valve Trim
Garniture pour soupape de douche à pression équilibrée
Válvula de ducha equilibrada a presión

Pure Freude
an Wasser

